

3D-Ansicht
unmaßstäblich

Legende:		Grundriss Höhenkoten	
(DHHN 16)	(DHHN 16)	OK Fertig	
Lichte Raumhöhe	LRH	UK Fertig	
Wohnfläche	WF	OK Roh	
Brüstungshöhe	BRH	UK Roh	
Unterzug	UZ	Nicht gemessen	
Scheitelpunkt	SP	Bestandskonstruktion	
Kämpferpunkt / Kämpferzone	KP	Dach angeschnitten	
Oberkante	OK	Bauteile über der Schnittebene	
Unterkante	UK	Schnittlinie	

3D Ansicht_A000

Objekt:

Projektnummer: P20241212

Maßstab / Blattformat: / A2

Plannummer:

Datum:

Bauherr:

Planverfasser:

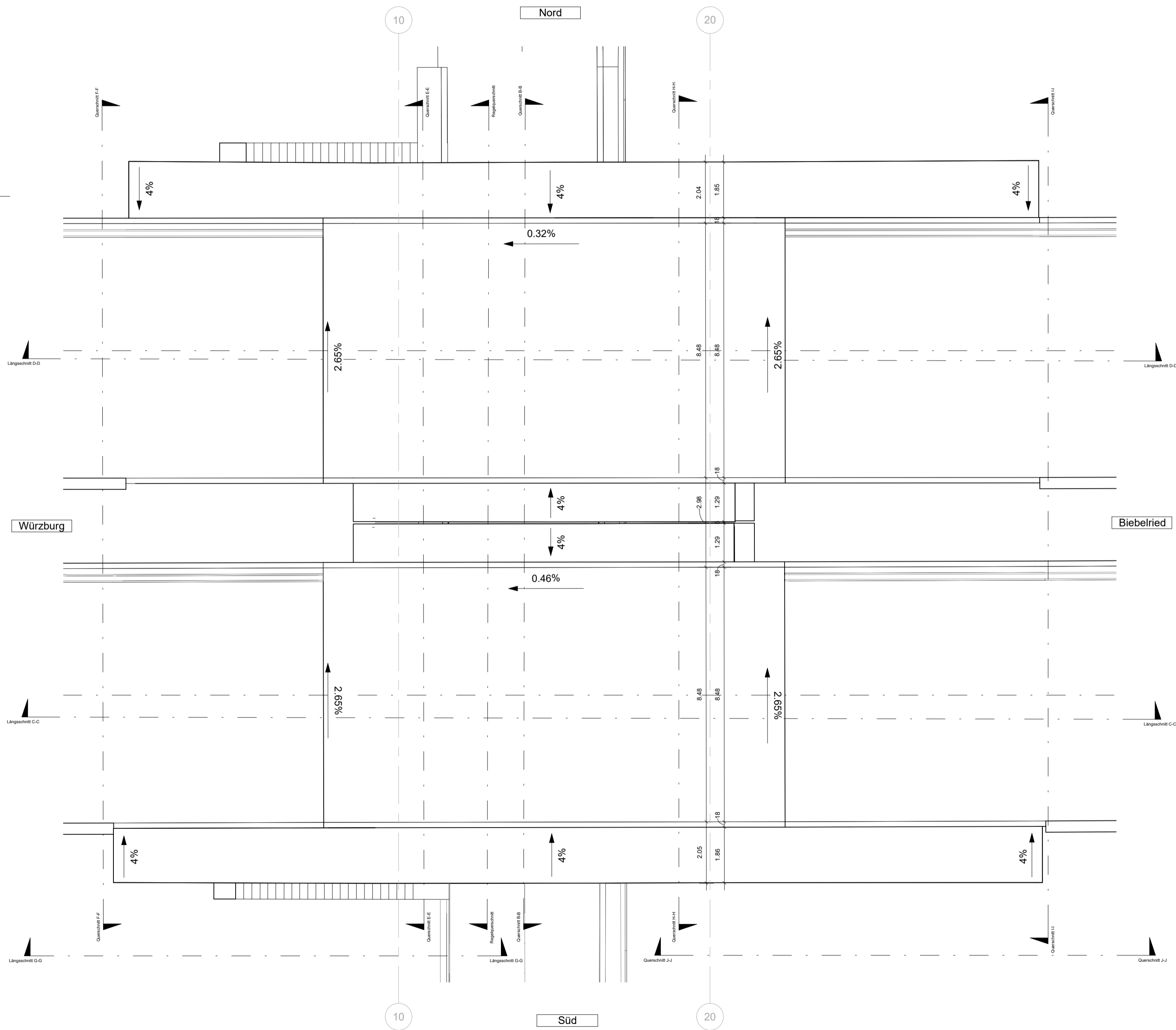
Gez: XX

Gep: XX



Andreas-Bauer Straße 11
97297 Waldbüttelbrunn, DE
0931 87095924
info@metrika360.de
www.metrika360.de

Grundriss
M. 1:100



Legende:

(DHHN 16)	(DHHN 16)	Grundriss Höhenkoten	
Lichte Raumhöhe	LRH	OK Fertig	
Wohnfläche	WF	UK Fertig	
Brüstungshöhe	BRH	OK Roh	
Untersatz	UZ	UK Roh	
Scheitelpunkt	SP	Nicht gemessen	
Kämpferpunkt / Kämpferzone	KP	Bestandskonstruktion	
Oberkante	OK	Dach angeschnitten	
Unterkante	UK	Bauteile über der Schnittebene	
		Schnittlinie	

Grundriss_A001	
Objekt:	Projektnummer: P20241212
Maßstab / Blattformat: 1 : 100 / A2	Plannummer:
Bauherr:	Datum:

Planverfasser:

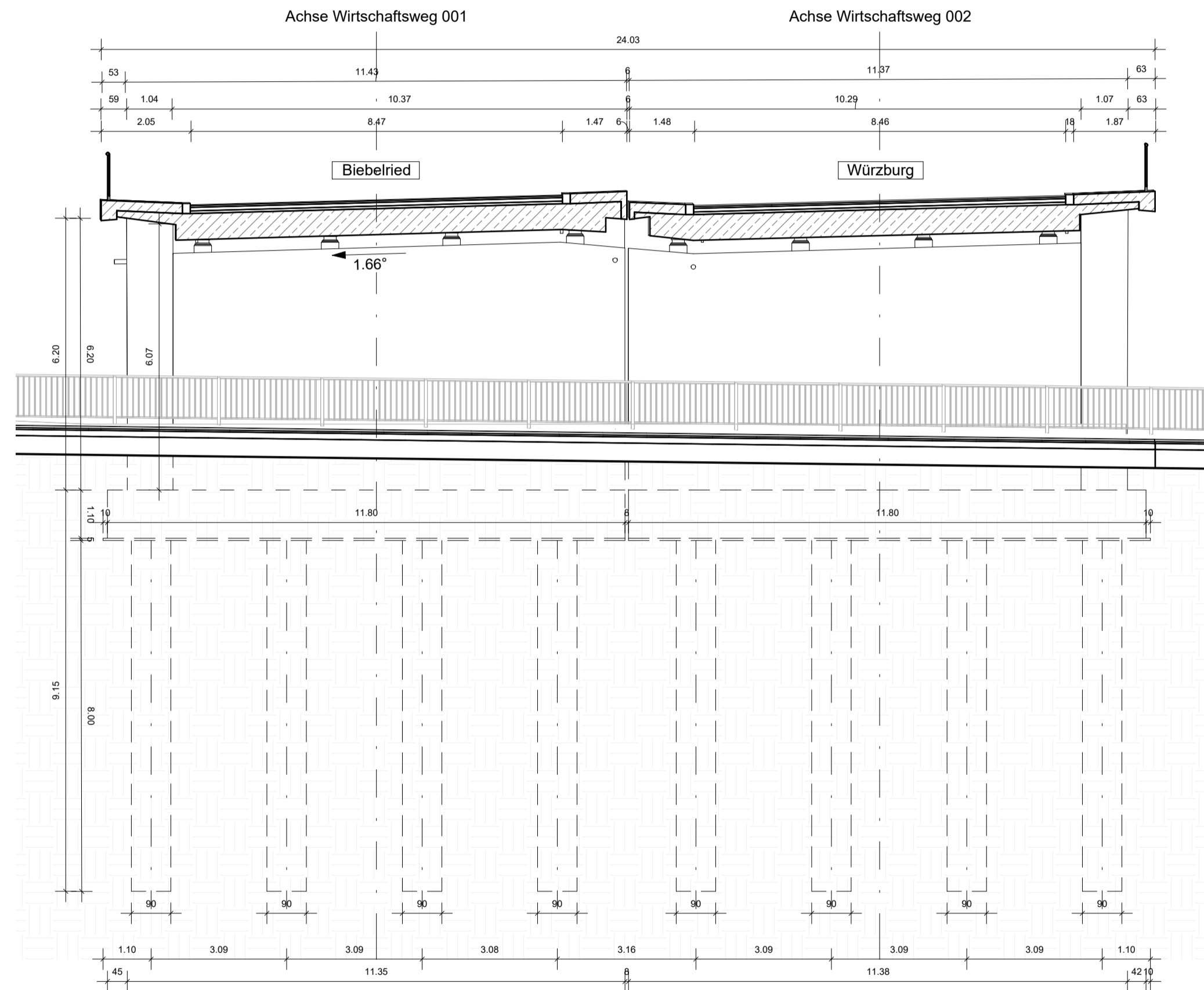
Gez: XX
Gep: XX



Andreas-Bauer Straße 11
97297 Waldbüttelbrunn, DE
0931 87095924
info@metrika360.de
www.metrika360.de

Das Aufmaß wurde mittels 3D-Laserscanner erstellt. Es erfolgte keine Abbruch von Verkleidungsschalen o.ä.. Alle Maße und Koten sind Fertigmaße.

Querschnitt B-B
M. 1:100



Legende:		Grundriss Höhenkoten	
(DHHN 16)	(DHHN 16)	OK Fertig	
Lichte Raumhöhe	LRH	UK Fertig	
Wohnfläche	WF	OK Roh	
Brüstungshöhe	BRH	UK Roh	
Unterzug	UZ	Nicht gemessen	
Scheitelpunkt	SP	Bestandskonstruktion	
Kämpferpunkt / Kämpferzone	KP	Dach angeschnitten	
Oberkante	OK	Bauteile über der Schnittebene	
Unterkante	UK	Schnittlinie	

Querschnitt B-B_A003

Objekt:	Projektnummer: P20241212
Maßstab / Blattformat: 1 : 100 / A2	Plannummer:
Bauherr:	Datum:

Planverfasser:

Gez: XX

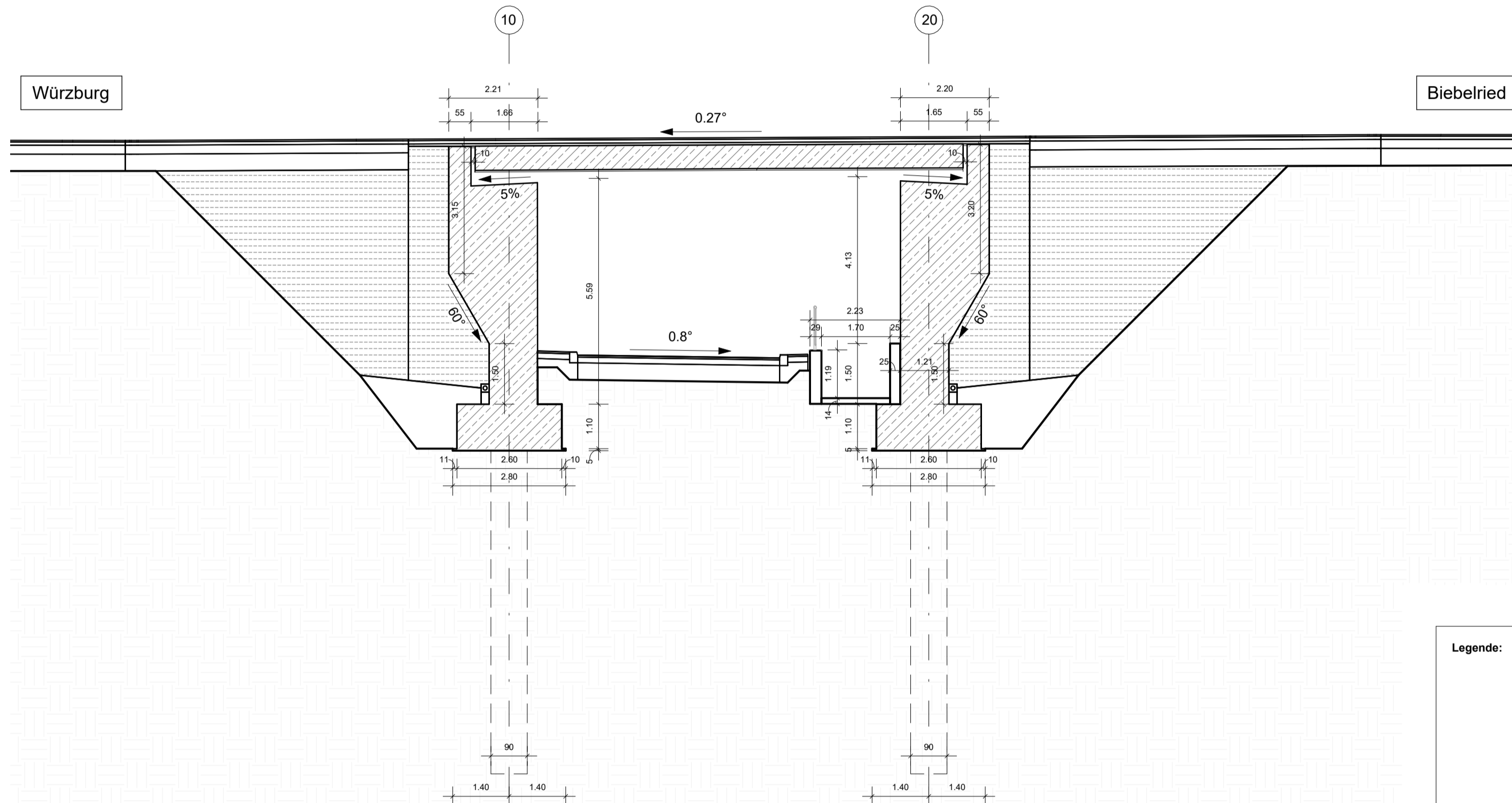
Gep: XX



Andreas-Bauer Straße 11
97297 Waldbüttelbrunn, DE
0931 87095924
info@metrika360.de
www.metrika360.de

Das Aufmaß wurde mittels 3D-Laserscanner erstellt. Es erfolgte keine Abbruch von Verkleidungsschalen o.ä.. Alle Maße und Koten sind Fertigmaße.

Längsschnitt C-C
M. 1:100



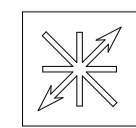
Legende:		Grundriss Höhenkoten
(DHHN 16)	(DHHN 16)	OK Fertig
Lichte Raumhöhe	LRH	UK Fertig
Wohnfläche	WF	OK Roh
Brüstungshöhe	BRH	UK Roh
Unterzug	UZ	Nicht gemessen
Scheitelpunkt	SP	Bestandskonstruktion
Kämpferpunkt / Kämpferzone	KP	Dach angeschnitten
Oberkante	OK	Bauteile über der Schnittebene
Unterkante	UK	Schnittlinie

Längsschnitt C-C_A004

Objekt:	Projektnummer: P20241212
Maßstab / Blattformat: 1 : 100 / A2	Plannummer:
Bauherr:	Datum:

Planverfasser:

Gez: XX
Gep: XX

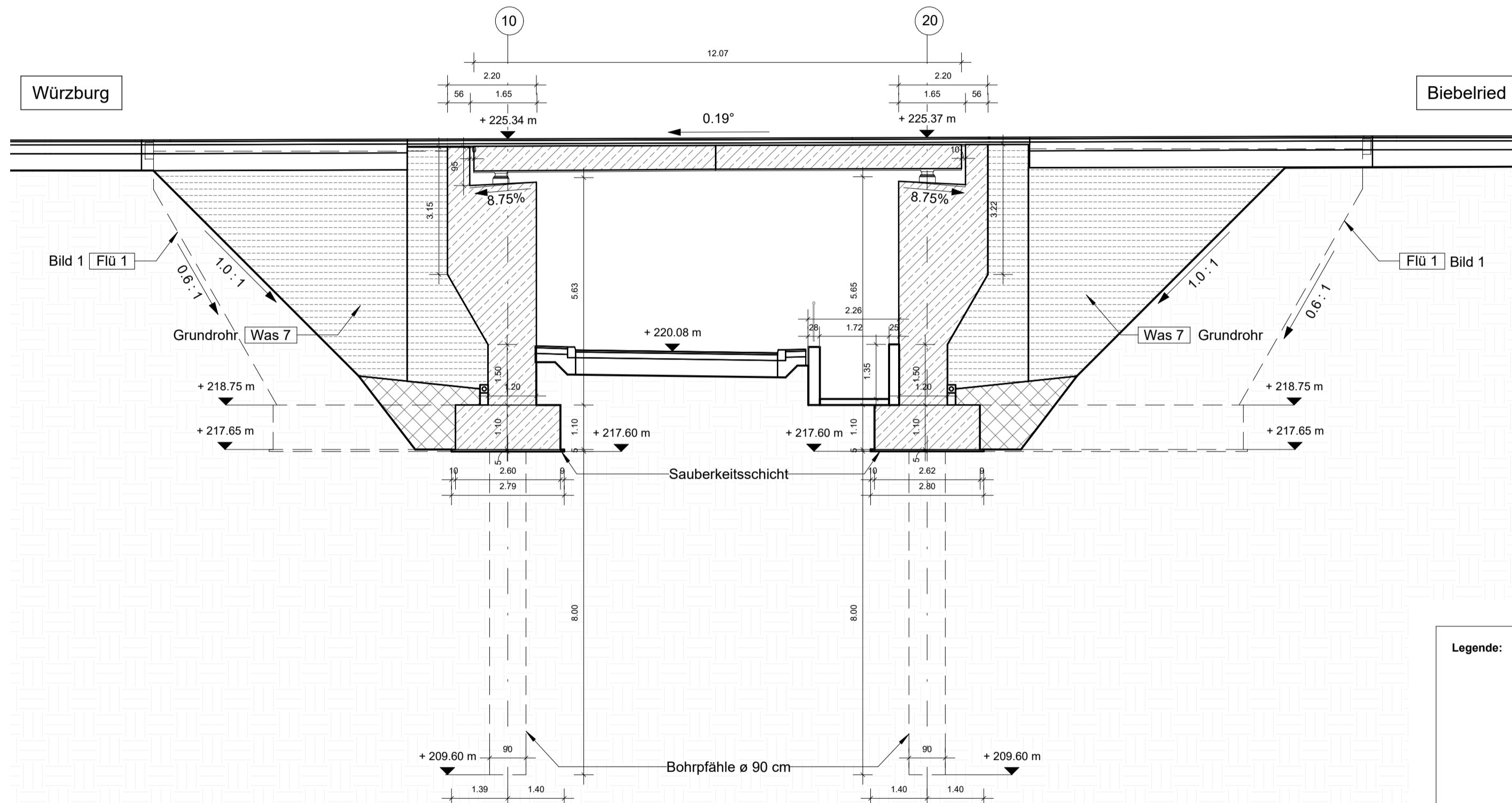


METRIKA
360

Andreas-Bauer Straße 11
97297 Waldbüttelbrunn, DE
0931 87095924
info@metrika360.de
www.metrika360.de

Das Aufmaß wurde mittels 3D-Laserscanner erstellt. Es erfolgte keine Abbruch von Verkleidungsschalen o.ä.. Alle Maße und Koten sind Fertigmaße.

Längsschnitt D-D
M. 1:100



Legende:		Grundriss Höhenkoten
(DHHN 16)	(DHHN 16)	OK Fertig
Lichte Raumhöhe	LRH	UK Fertig
Wohnfläche	WF	OK Roh
Brüstungshöhe	BRH	UK Roh
Unterzug	UZ	Nicht gemessen
Scheitelpunkt	SP	Bestandskonstruktion
Kämpferpunkt / Kämpferzone	KP	Dach angeschnitten
Oberkante	OK	Bauteile über der Schnittebene
Unterkante	UK	Schnittlinie

Längsschnitt D-D_A005

Objekt:	Projektnummer: P20241212
Maßstab / Blattformat: 1 : 100 / A2	Plannummer:
Bauherr:	Datum:

Planverfasser:

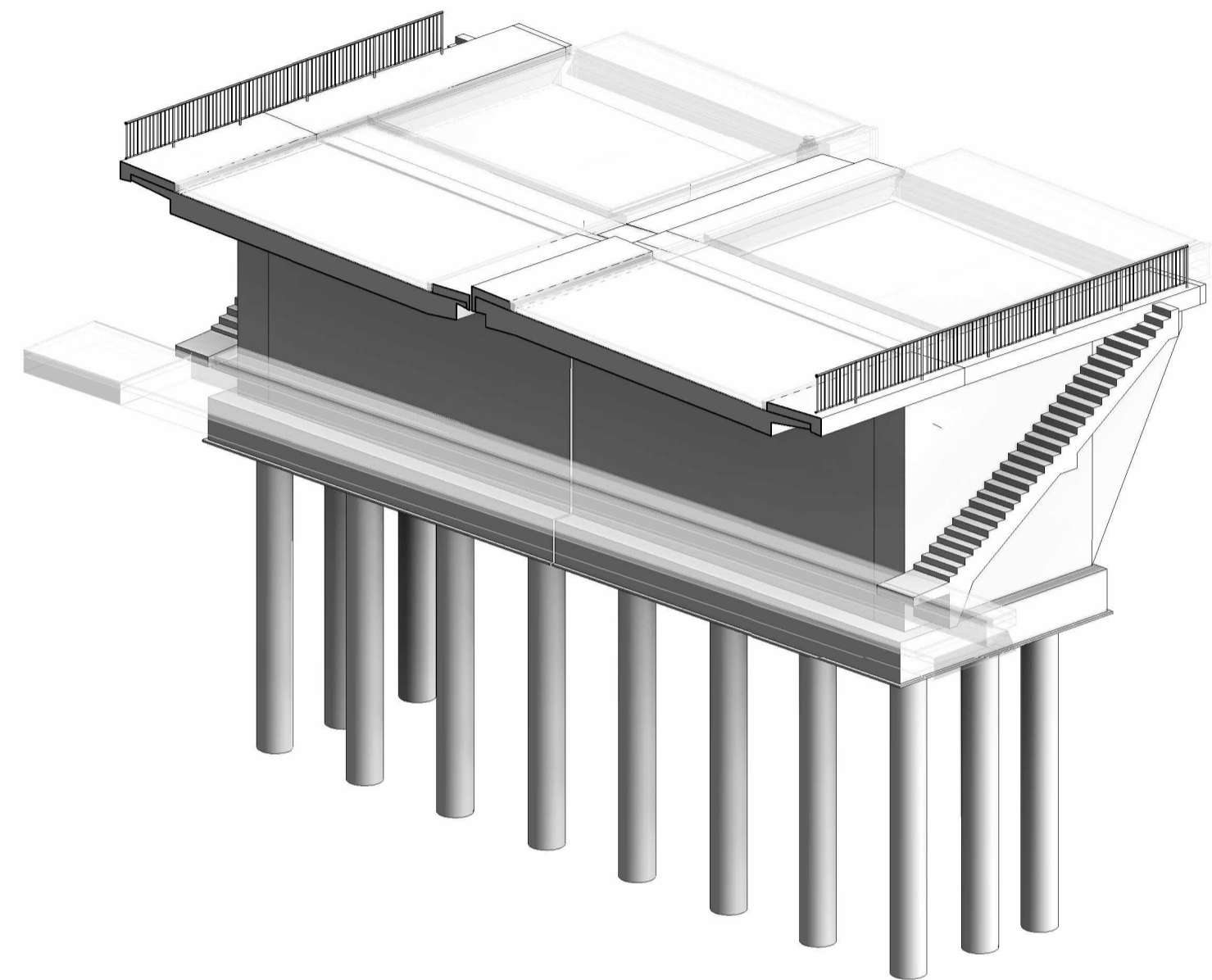
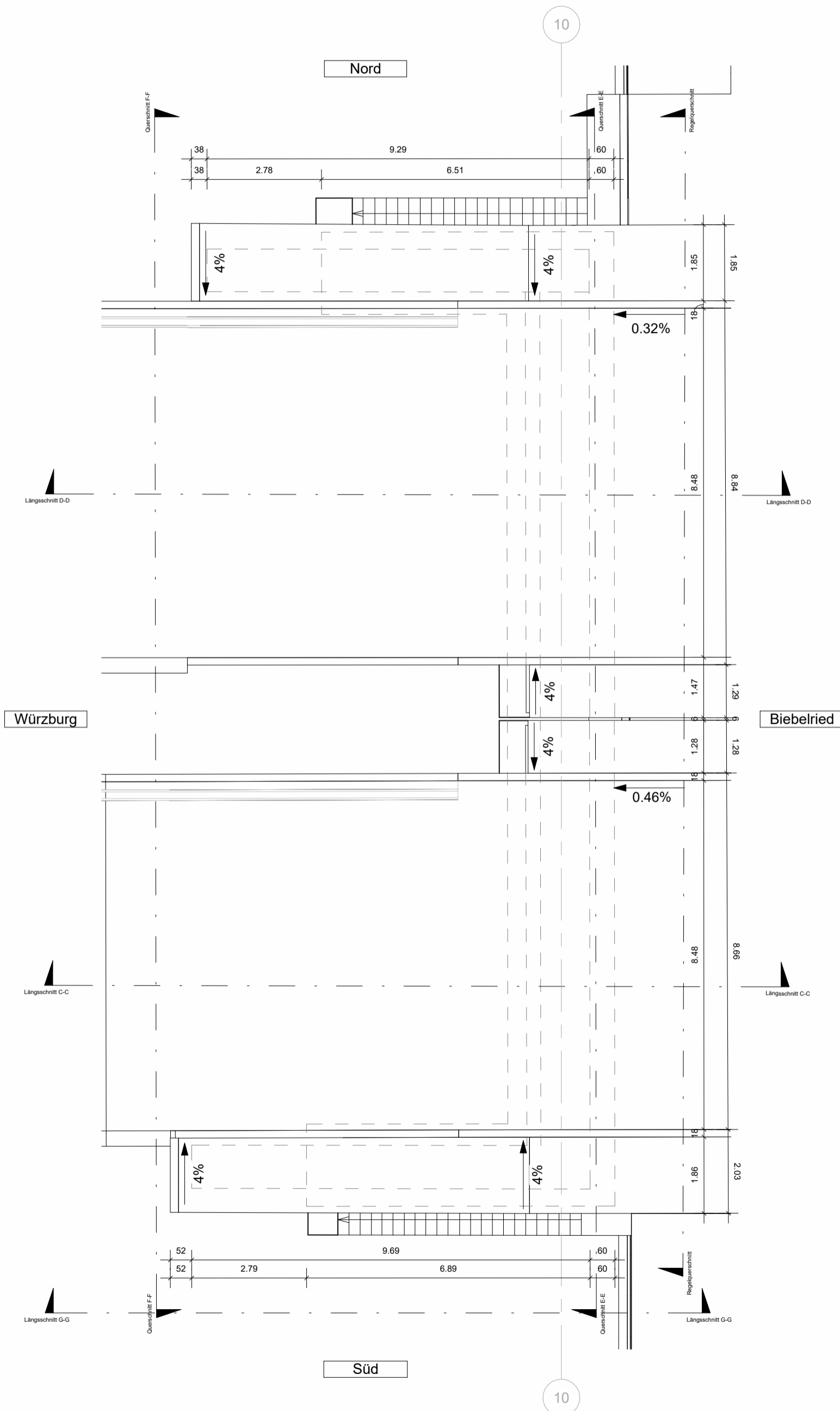
Gez: XX
Gep: XX

Andreas-Bauer Straße 11
97297 Waldbüttelbrunn, DE
0931 87095924
info@metrika360.de
www.metrika360.de

Das Aufmaß wurde mittels 3D-Laserscanner erstellt. Es erfolgte keine Abbruch von Verkleidungsschalen o.ä.. Alle Maße und Koten sind Fertigmaße.

Grundriss
M. 1:100
Draufsicht Widerlager Achse 10

3D-Ansicht Widerlager
unmaßstäblich



Legende:		Grundriss Höhenkoten
(DHHN 16)	(DHHN 16)	OK Fertig
Lichte Raumhöhe	LRH	UK Fertig
Wohnfläche	WF	OK Roh
Brüstungshöhe	BRH	UK Roh
Untersatz	UZ	Nicht gemessen
Scheitelpunkt	SP	Bestandskonstruktion
Kämpferpunkt / Kämpferzone	KP	Dach angeschnitten
Oberkante	OK	Bauteile über der Schnittebene
Unterkante	UK	Schnittlinie

Achse 10 Grundriss_A006

Objekt: Projektnummer: P20241212

Maßstab / Blattformat: 1 : 100 / A2 **Plannummer:**

Bauherr: **Datum:**

Planverfasser:

Gez: XX Andreas-Bauer Straße 11

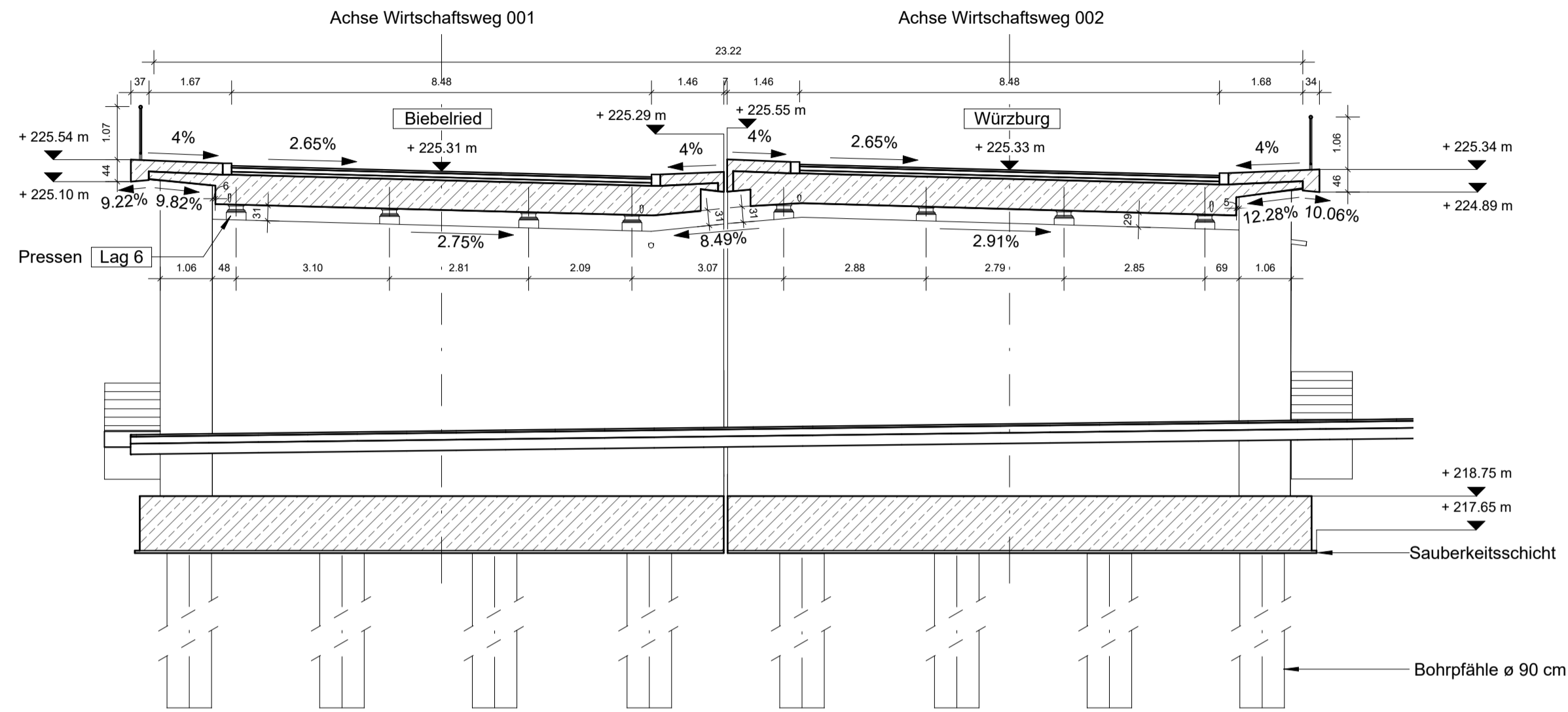
Gep: XX 97297 Waldbüttelbrunn, DE



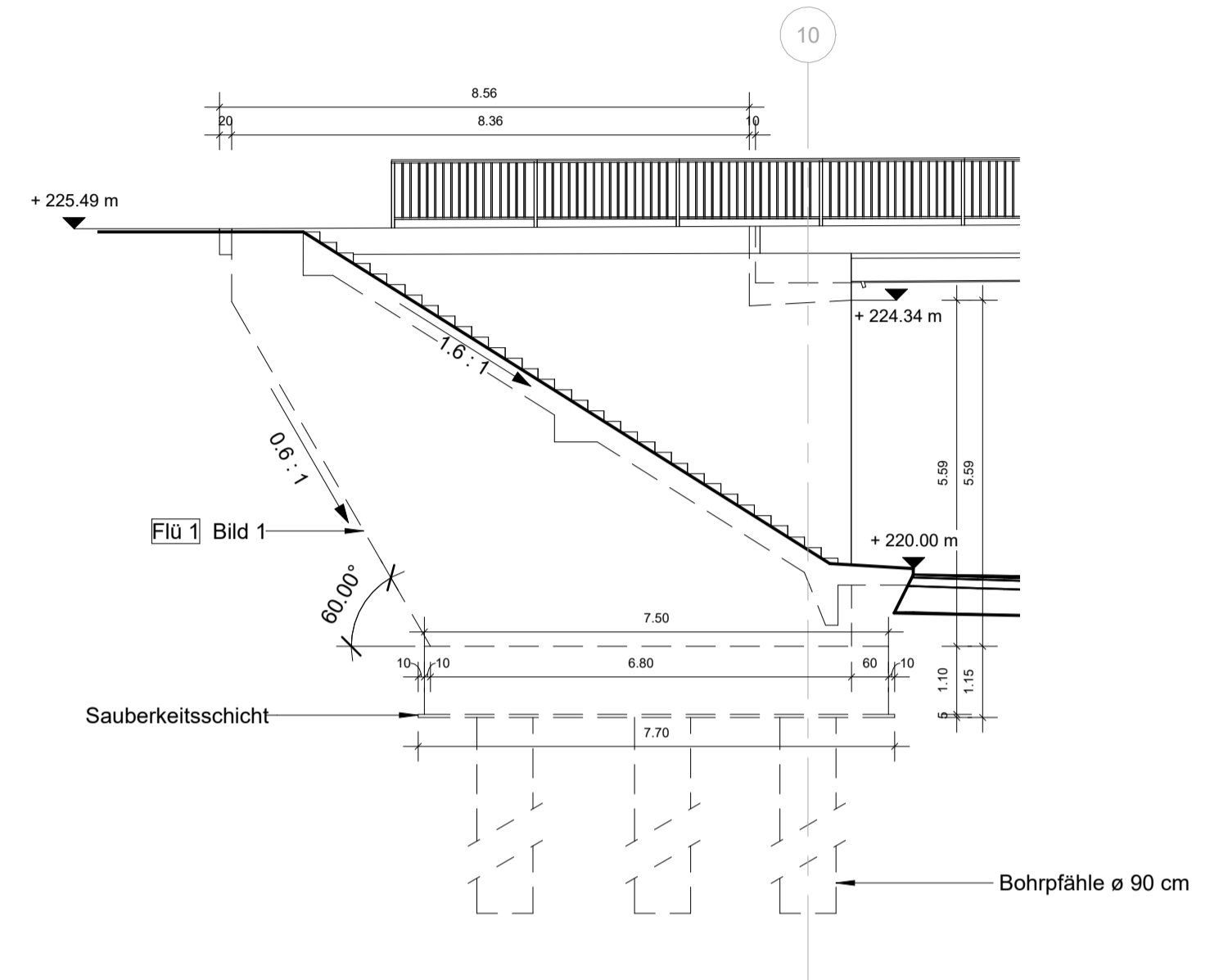
0931 87095924
info@metrika360.de
www.metrika360.de

Das Aufmaß wurde mittels 3D-Laserscanner erstellt. Es erfolgte keine Abbruch von Verkleidungsschalen o.ä.. Alle Maße und Koten sind Fertigmaße.

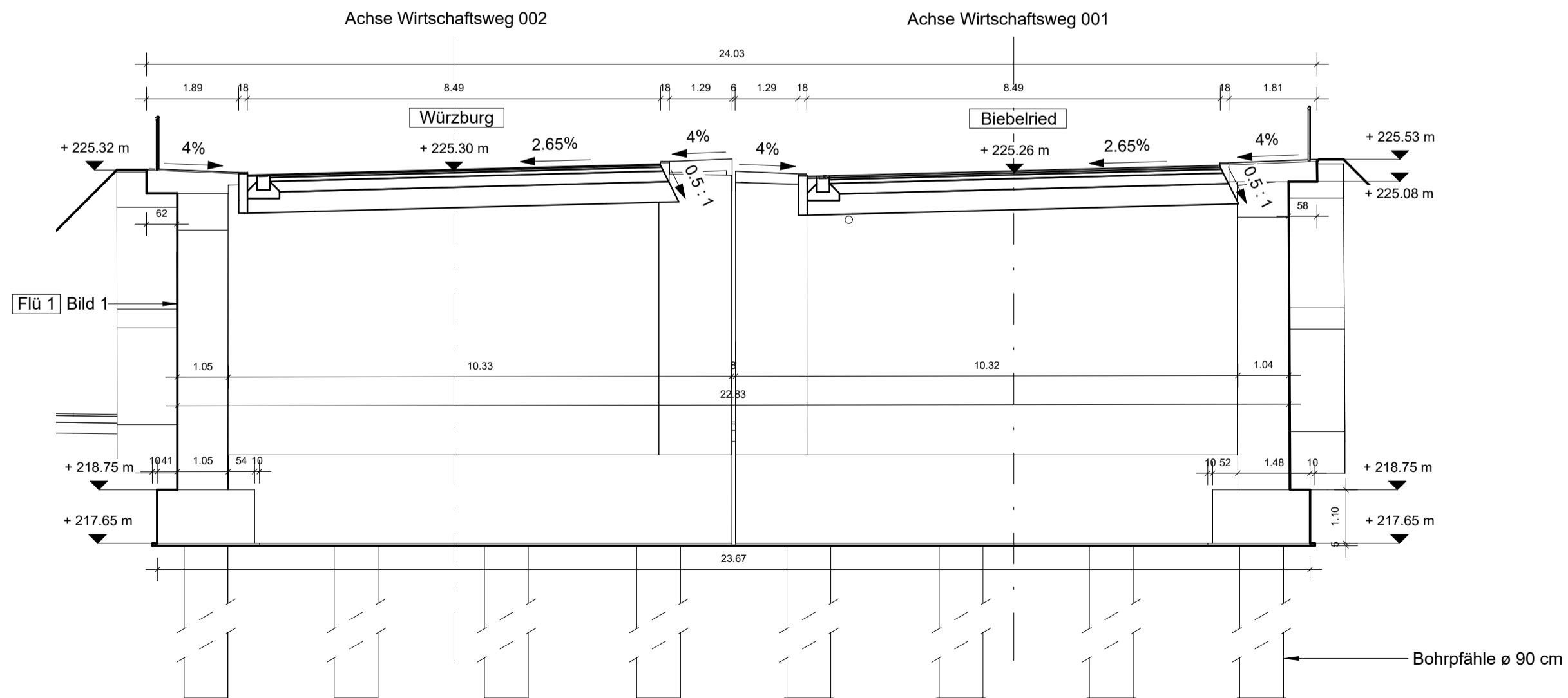
Querschnitt E-E
M. 1:100
Anschnitt Widerlager Achse 10



Längsschnitt G-G
M. 1:100
Anschnitt Widerlager Achse 10



Querschnitt E-E
M. 1:100
Anschnitt Widerlager Achse 10



Legende:		Grundriss Höhenkoten
(DHHN 16)	(DHHN 16)	OK Fertig
Lichte Raumhöhe	LRH	UK Fertig
Wohnfläche	WF	OK Roh
Brüstungshöhe	BRH	UK Roh
Unterzug	UZ	Nicht gemessen
Scheitelpunkt	SP	Bestandskonstruktion
Kämpferpunkt / Kämpferzone	KP	Dach angeschnitten
Oberkante	OK	Bauteile über der Schnittebene
Unterkante	UK	Schnittlinie

Achse 10_A007

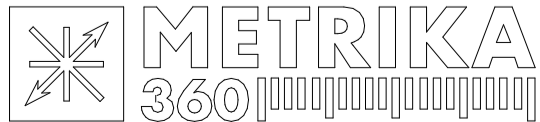
Objekt: Projektnummer: P20241212

Maßstab / Blattformat: 1 : 100 / A2 **Plannummer:** **Datum:**

Bauherr:

Planverfasser:

Gez: XX
Gep: XX

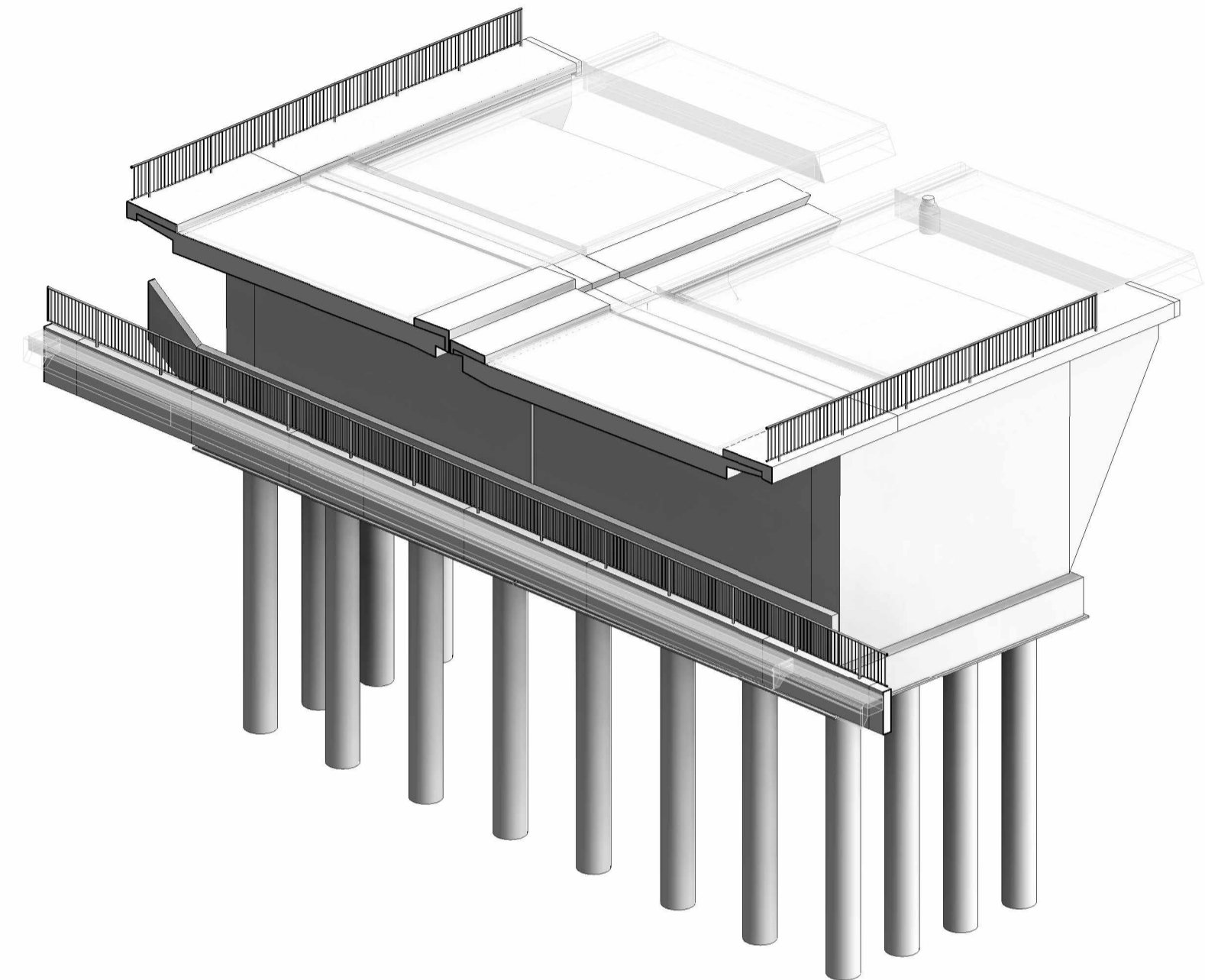
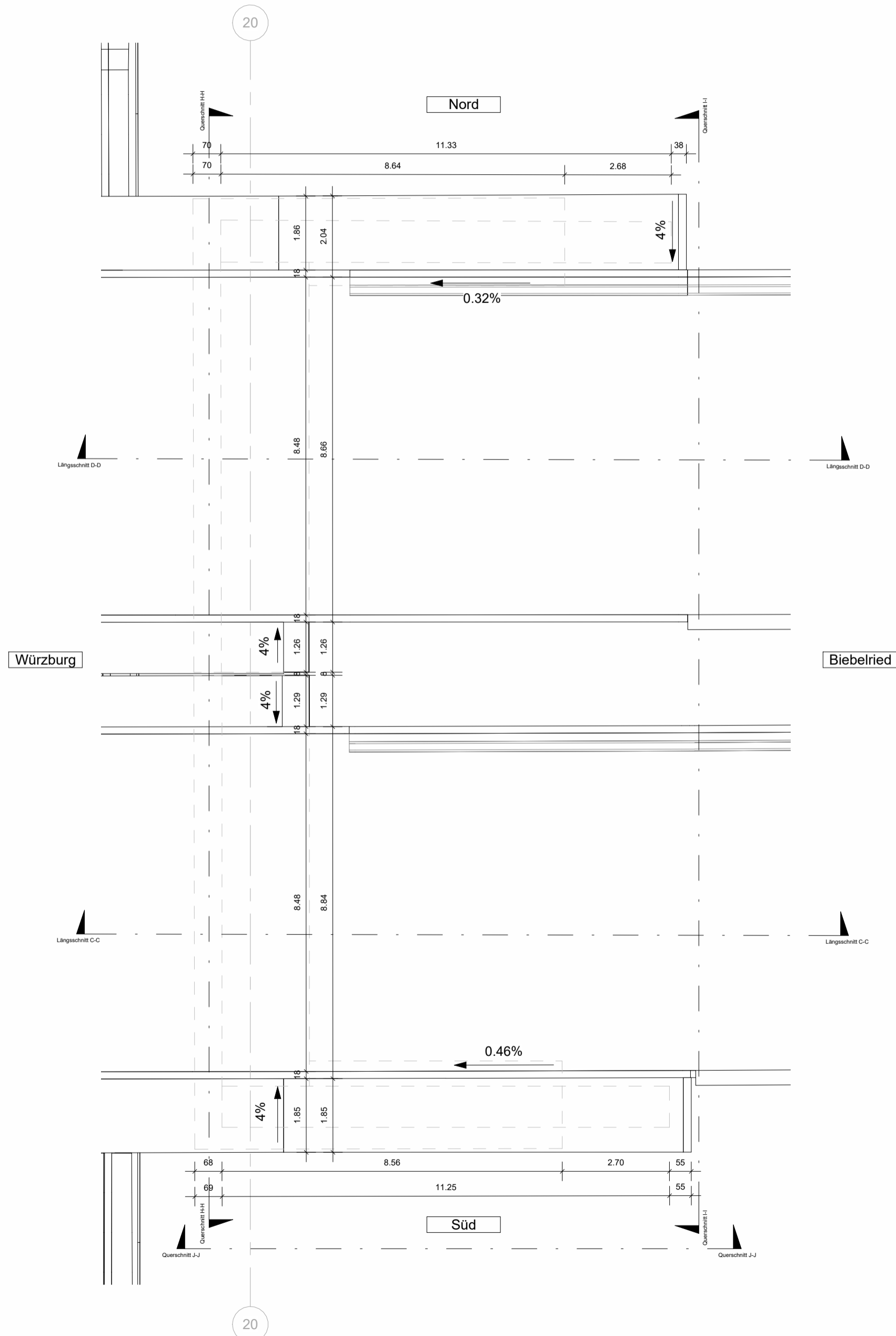


Andreas-Bauer Straße 11
97297 Waldbüttelbrunn, DE
0931 87095924
info@metrika360.de
www.metrika360.de

Das Aufmaß wurde mittels 3D-Laserscanner erstellt. Es erfolgte keine Abbruch von Verkleidungsschalen o.ä.. Alle Maße und Koten sind Fertigmaße.

Grundriss
M. 1:100
Draufsicht Widerlager Achse 10

3D-Ansicht Widerlager
unmaßstäblich



Legende:		Grundriss Höhenkoten
(DHHN 16)	(DHHN 16)	OK Fertig
Lichte Raumhöhe	LRH	UK Fertig
Wohnfläche	WF	OK Roh
Brüstungshöhe	BRH	UK Roh
Unterzug	UZ	Nicht gemessen
Scheitelpunkt	SP	Bestandskonstruktion
Kämpferpunkt / Kämpferzone	KP	Dach angeschnitten
Oberkante	OK	Bauteile über der Schnittebene
Unterkante	UK	Schnittlinie

Achse 20 Grundriss _A008		
Objekt:	Projektnummer: P20241212	
Maßstab / Blattformat: 1 : 100 / A2	Plannummer:	Datum:
Bauherr:		

Planverfasser:

Gez: XX
Gep: XX



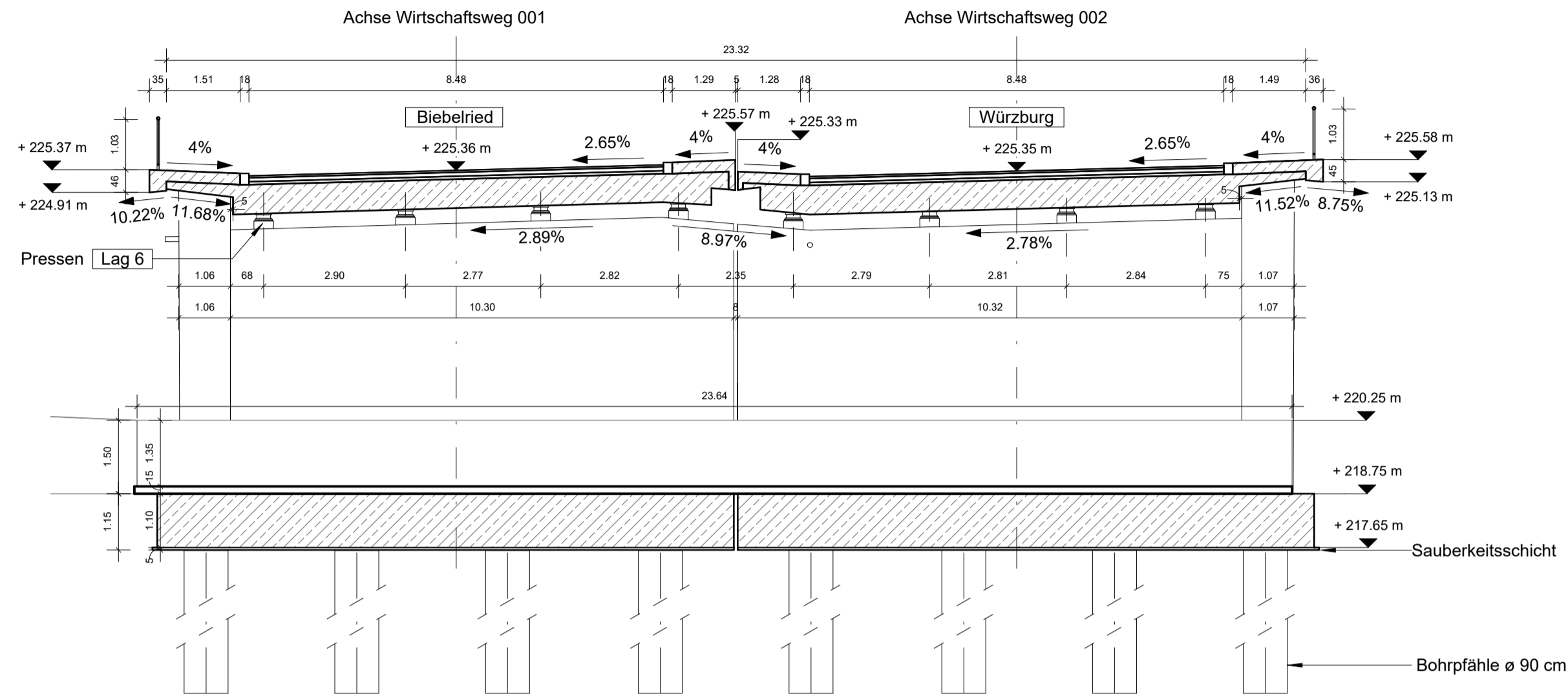
Andreas-Bauer Straße 11
 97297 Waldbüttelbrunn, DE
 0931 87095924
 info@metrika360.de
 www.metrika360.de

Das Aufmaß wurde mittels 3D-Laserscanner erstellt. Es erfolgte keine Abbruch von Verkleidungsschalen o.ä.. Alle Maße und Koten sind Fertigmaße.

Querschnitt H-H

M. 1:100

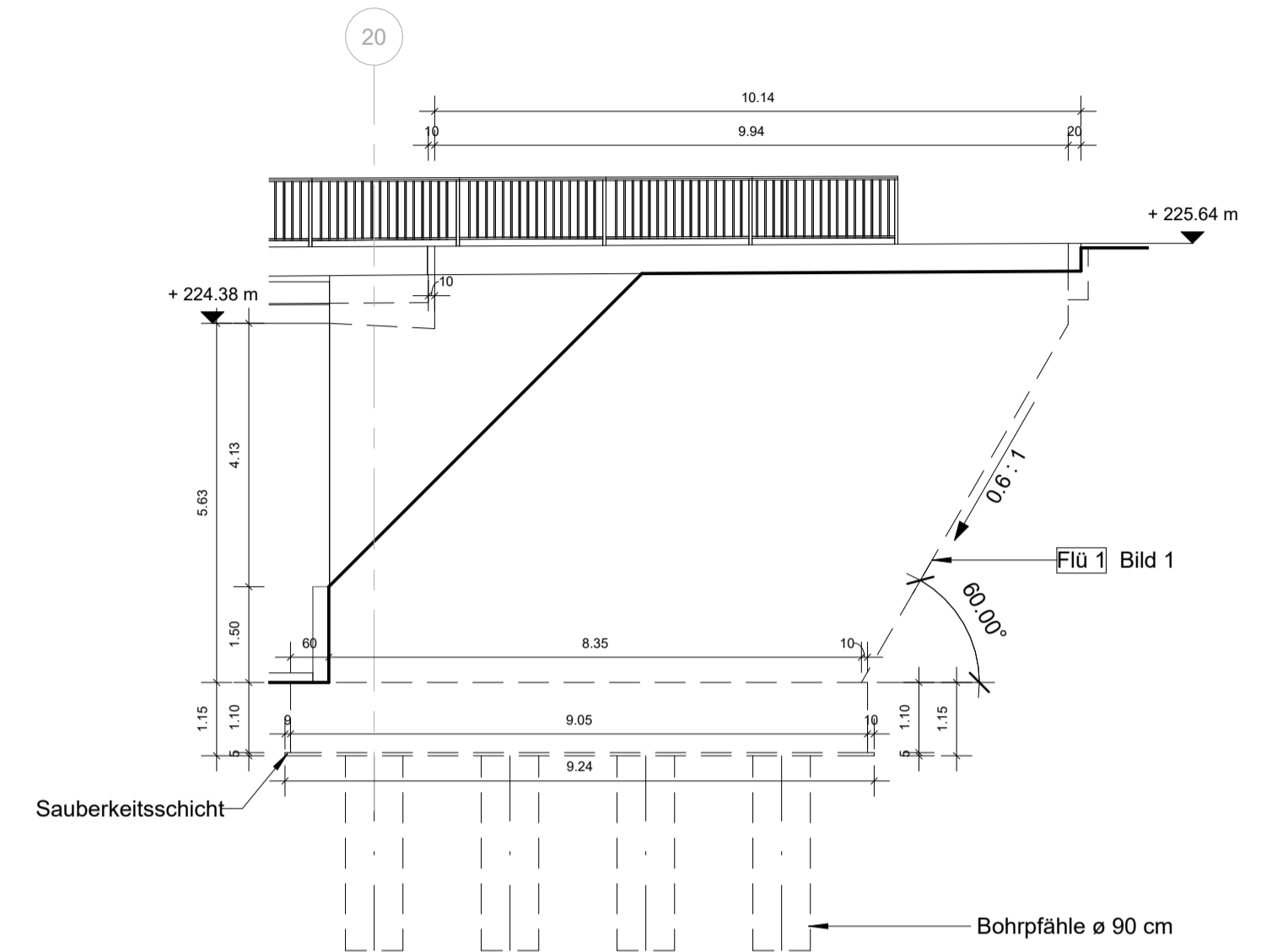
Anschnitt Widerlager Achse 20



Längsschnitt J-J

M. 1:100

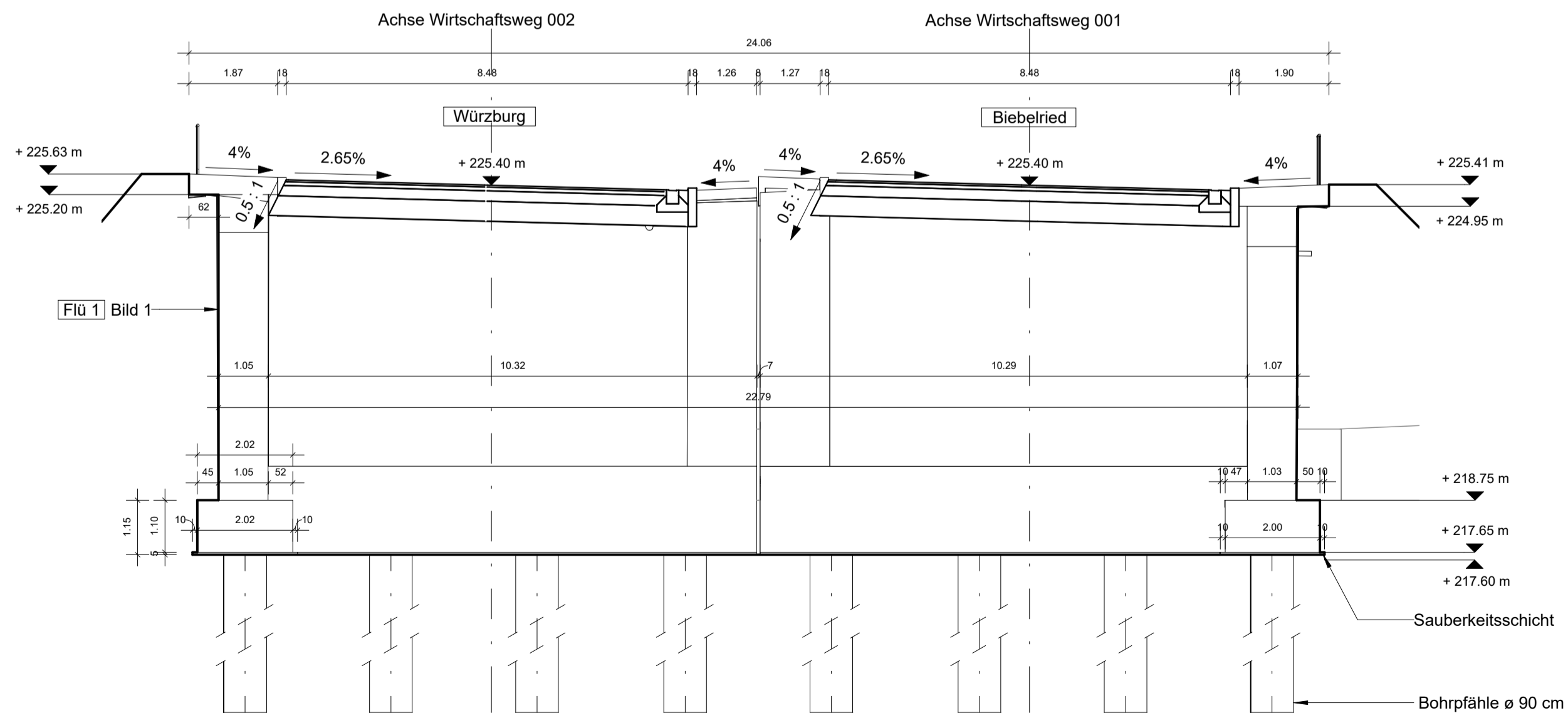
Anschnitt Widerlager Achse 10



Querschnitt I-I

M. 1:100

Anschnitt Widerlager Achse 20



Legende:		
(DHHN 16)	(DHHN 16)	Grundriss Höhenkoten
Lichte Raumhöhe	LRH	OK Fertig
Wohnfläche	WF	UK Fertig
Brüstungshöhe	BRH	OK Roh
Unterzug	UZ	UK Roh
Scheitelpunkt	SP	Nicht gemessen
Kämpferpunkt / Kämpferzone	KP	Bestandskonstruktion
Oberkante	OK	Dach angeschnitten
Unterkante	UK	Bauteile über der Schnittebene
		Schnittlinie

Achse 20_A009

Objekt: Projektnummer: P20241212

Maßstab / Blattformat: 1 : 100 / A2 **Plannummer:** **Datum:**

Bauherr:

Planverfasser:

Gez: XX Andreas-Bauer Straße 11
97297 Waldbüttelbrunn, DE
0931 87095924
info@metrika360.de
www.metrika360.de

Gep: XX

Das Aufmaß wurde mittels 3D-Laserscanner erstellt. Es erfolgte keine Abbruch von Verkleidungsschalen o.ä.. Alle Maße und Koten sind Fertigmaße.

